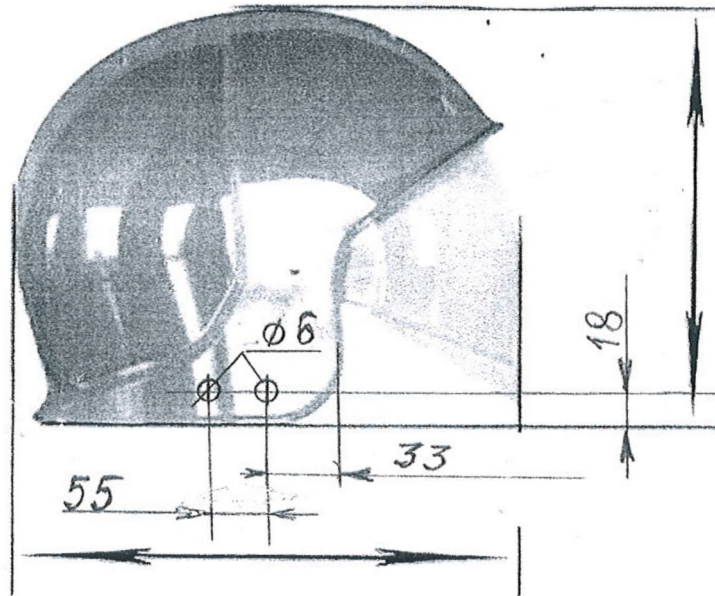


## Инструкция по установке кронштейна быстросъемного крепления

Место сверления отверстий под установку «Кронштейна быстросъемного крепления» выбраны исходя из условий:

- использование фонаря LS-НТ61;
- наличие на шлеме кронштейнов наружного крепления маски;

В других случаях местоположение отверстий можно изменить.



## Инструкция по установке кронштейна быстросъемного крепления

Место сверления отверстий под установку «Кронштейна быстросъемного крепления» выбраны исходя из условий:

- использование фонаря LS-НТ61;
- наличие на шлеме кронштейнов наружного крепления маски;

В других случаях местоположение отверстий можно изменить.

